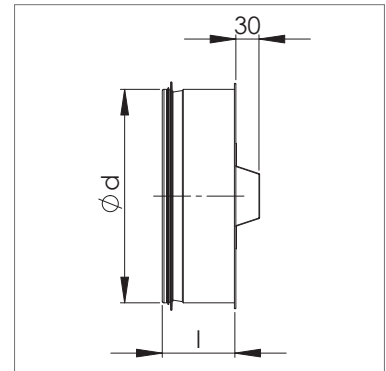
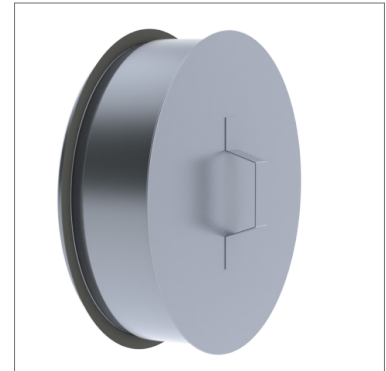


NALHE Tulppa-puhdistusluukku kanavalle

Ilmanvaihtokanavan päähän tarkoitettu puhdistusluukku.

Nimellismitta	l, mm	EI60 Paino, kg
100	105	0,5
125	105	0,8
160	105	1,1
200	105	1,4
250	105	2
315	105	2,7
400	105	4,5
500	105	6,3
630	105	9,2
800	105	14
1000	105	24
1250	105	35



Tuotemerkintä

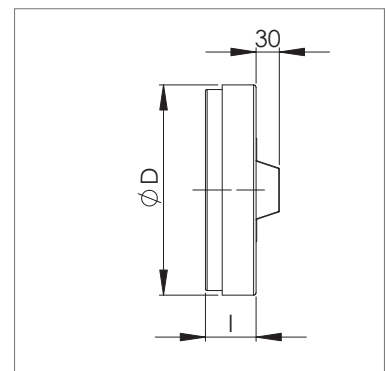
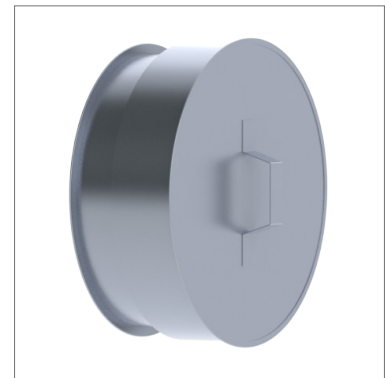
NALHE	LE100	d
Tuote	Eristeen merkki LE-lämpöeriste, mm	Halkaisija

Esimerkki: **NALHE-EI60 315**

NALMHE Tulppa-puhdistusluukku osalle

Kanavaosalle tarkoitettu puhdistusluukku.

Nimellismitta	EI60 l, mm	EI60 Paino, kg
100	80	0,4
125	80	0,7
160	80	0,9
200	80	1,2
250	80	2,2
315	80	2,8
400	80	5,9
500	80	7,8
630	80	9,8
800	80	15
1000	80	26
1250	80	38,3



Tuotemerkintä

NALMHE	EI60	d
Tuote	Eristeen merkki LE-lämpöeriste, mm	Halkaisija

Esimerkki: **NALMHE-LE100 315**